

# Mobiler Drucker MTE Mobile Pro Spectrum



**Bediener Handbuch**  
Marketing Trading Export GMBH-DEUTSCHLAND

Alle Rechte vorbehalten. Die Reproduktion des Textes oder von Teilen des Textes dieses Handbuches durch Druck oder durch elektronische Medien ist verboten. Es ist garantiert, dass die Informationen sorgfältig geprüft sind. MTE GmbH und andere die an diesem Handbuch beteiligt sind, tragen keine Verantwortung für Fehler und sind dankbar für evtl. Fehlerberichte um das Handbuch noch besser zu gestalten. Die Produkte unterliegen einer dauernden Überwachung und Erweiterung, MTE GmbH behält sich deshalb das Recht vor, Änderungen an den Druckern durchzuführen, die im Handbuch nicht enthalten sind. Diese Änderungen erfolgen ohne vorherige Ankündigung.

Copyright . 2007 MTE GmbH/Deutschland

MTE GmbH  
Halskestr.38 22113 Hamburg  
TEL :+49 40 41542388 FAX +49 40529 85 429  
<http://www.marktra.de>

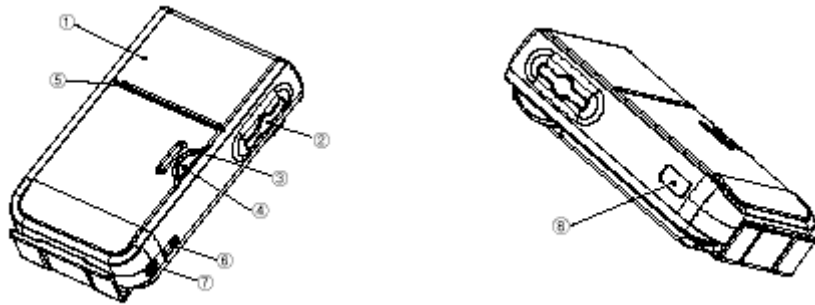
## Technische Spezifikation

<b>System</b>	<b>Einzelheiten</b>
Druck System	Horizontaler direkter Thermaldrucker
Auflösung	8Punkte/mm
Anzahl der Punkte	384 Punkte(48mm)
Druckgeschwindigkeit	50mm/Sek(Max.)
Anzahl der Zeichen	16(24x24), 32(12x24), 42(9x17)
Papierbreite	58mm
Schnittstellen	Bluetooth oder IrDA
Druckkopflebensdauer	50km
Datenspeicher	1Mbit
Stromversorgung	4.8V DC Ni-MH 800mAH / Standard 4.8V DC Ni-MH 1600mAH / erweitert(optional)
Falltest	1Meter
Abmessungen(mm)(B x L x H)	Spectrum-I /C-POS mobile : 84x141x36 (mit Kartenleser)
	Spectrum-II /C-POS mobile: 84x151x36 (mit JIS Kartenleser)
	Spectrum-III/C-POS mobile: 84x135x36
Gewicht (mit Standardbatterien)	Spectrum-I/C-POS mobile : 271g Spectrum-II/C-POS mobile : 294g Spectrum-III/C-POS mobile : 251g
Normen Kartenleser	Spectrum-I/C-POS mobile : ISO-I & II Spectrum-II/C-POS mobile : ISO-I & II and JIS-II
Barcode Druck	UPCA,UPCE,EAN,CODE39,CODE93,CODE128,ITF,CODABAR

## Drucker Komponenten

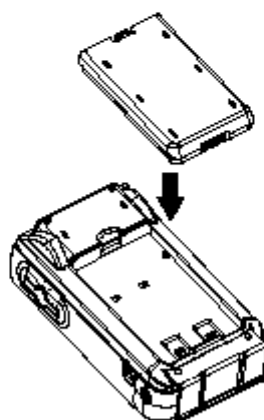
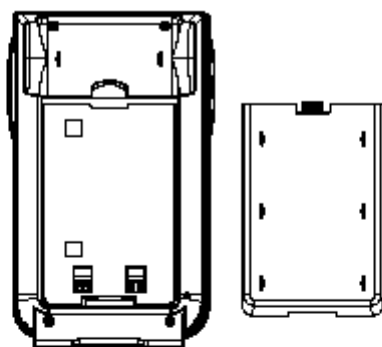
### A . MTE Mobile Pro Spectrum - Ansicht von oben

1. Papier Deckel
2. Pierdeckelöffner
3. LED Anzeige
4. An/Aus Schalter
5. Papierschlitz
6. Serieller Anschluss
7. Stromanschluß
8. IrDA Schnittstelle



## B . MTE Mobile Pro Spectrum - Ansicht von unten

1. Batteriefach
2. 4.8V DC(Ni-MH) 800mAH oder 1,600mAH(optional) Batterie



## **INHALT**

### **EINLEITUNG**

<b>ALLGEMEINE SICHERHEITSMASSNAHMEN</b> .....	7
<b>AUSPACKEN DES DRUCKERS</b> .....	8
<b>DRUCKER ALLGEMEIN</b> .....	9
<b>DRUCKER BESCHREIBUNG</b> .....	9
<b>1. EIN/AUS Funktion des Druckers</b> .....	10
<b>2. Ladestation</b> .....	10
<b>3. Batterie</b> .....	10
<b>3.1 Laden der Batterie</b> .....	10
<b>3.2 Benutzung der Batterie</b> .....	11
<b>3.3 Entsorgung der Batterie.</b> .....	11
<b>4. Laden des Papiers</b> .....	12
<b>5. Schnittstellen</b> .....	14
<b>5.1 Kommunikation mit Bluetooth</b> .....	14
<b>5.2 Kommunikation mit IrDA</b> .....	15
<b>5.3 Kommunikation mit serieller Schnittstelle</b> .....	16
<b>6. Magnetkartenleser</b> .....	17
<b>7. Reinigung</b> .....	18

## Allgemeine Sicherheitsmassnahmen

Lesen Sie die Instruktionen und bewahren Sie die Instruktionen auf.

Bevor Sie den Drucker reinigen stellen Sie ihn aus.

Reinigen Sie den Drucker mit einem weichen Tuch. Benutzen Sie keine Spray Produkte.

Benutzen Sie keine Flüssigkeiten und arbeiten Sie nicht in der Nähe von Wasser.

Benutzen Sie nur geprüftes Zubehör und Batterien, Verbinden Sie den Drucker nicht mit nicht kompatiblen Produkten.

Benutzen Sie die Stromquelle wie vorgeschrieben, bei Zweifeln fragen Sie Ihren Händler.

Wenn Sie den Drucker nicht mehr benutzen, stellen Sie ihn an einen sicheren Ort,, wo er nicht beschädigt wird, stecken Sie keine Fremdobjekte in den Drucker, da diese einen Kurzschluss verursachen können und den Drucker anderweitig beschädigen könnten.

Führen Sie nur die Arbeiten durch, die in diesem Handbuch vorgesehen sind.

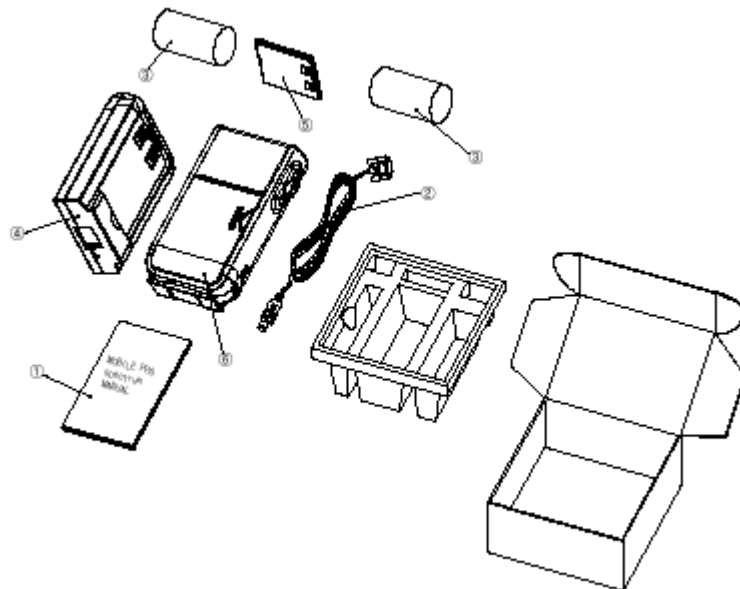
Nehmen Sie den Drucker von der Stromversorgung und lassen sie ihn durch einen speziellen Techniker reparieren, wenn:

- A. Flüssigkeit in den Drucker gekommen ist
- B. Der Drucker durch Regen oder Wasser beschädigt ist
- C. Der Drucker nicht funktioniert obwohl alle Instruktionen eingehalten sind, wie im Handbuch vorgeschrieben
- D. Der Drucker fallen gelassen worden ist und äußerlich beschädigt ist.
- E. Der Drucker in minderer Qualität druckt.
- F. Der Drucker nicht funktioniert.

## AUSPACKEN DES DRUCKERS

Beschädigen Sie nicht die Verpackung des Druckers, so dass das Material bei einem weiteren Druckertransport nochmals benutzen werden kann. Stellen Sie sicher, dass alle Teile gemäß der Abbildung 1 enthalten sind und keine Zeichen einer Beschädigung vorhanden sind, sonst bitte MTE kontaktieren

1. Handbuch
2. Kabel
3. Papier Rolle
4. Batterie Ladegerät
5. Batterie
6. Drucker



## Drucker Allgemein

Der neue MTE Mobile Pro Spectrum thermal Drucker offeriert innovative Alternativen mit seinen Schnittstellen ( IrDA 1.0 oder Bluetooth).

Der Drucker wird nur mit Batterien betrieben.

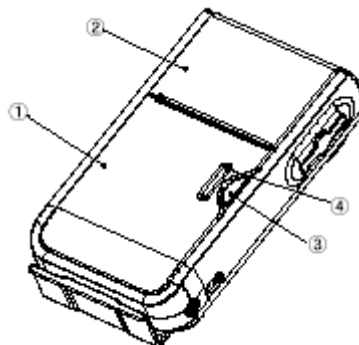
Der MTE Mobile Pro Spectrum (mit IrDA oder Bluetooth Schnittstelle) ist primär vorgesehen für die automatische Identifikation und den mobilen Telefon-Markt, kombiniert mit portablen Terminals (Notebooks und PDA's/MDE's) ohne Drucker; die bi-direktionale I R D A Schnittstelle sorgt für eine kabellose Verbindung und macht Kabel unnötig.

Wichtig ist zu Wissen , dass der MTE Mobile Pro Spectrum mit einer Funktion easy paper load, ausgestattet ist, die das Papierladen sehr einfach macht.

Er hat einen 203dpi thermalen Druckmechanismus für Rollen mit einer Papierbreite von 58mm mit einem Druck von 16, 32 und 42 Zeichen pro Reihe

## DRUCKERBESCHREIBUNG

Der Drucker besteht aus einem Gehäuse (1) mit einem Deckel (2) in dem sich die Papierrolle und der Druckmechanismus befinden. Außerdem ist an der Frontseite der AN/AUS-Schalter (3) und die LED-Anzeige (4)

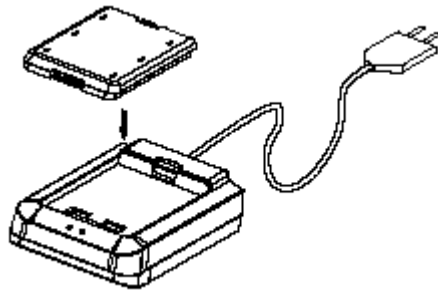


## 1. An/Ausschalten des Drucker

Drücken und halten Sie den Anschalter für eine Sekunde, für das Ausschalten halten Sie den Schalter solange gedrückt, bis das Gerät ausschaltet

## 2. Ladestation

Der Drucker wird mit einer wiederaufladbaren Batterie geliefert. Um die Batterie zu laden benutzen Sie die Ladestation und laden die Batterie wie in den Instruktionen unter 3.1 beschrieben.



## 3. Batterie

### 3.1 Laden der Batterie

Um die Batterie zu laden benutzen Sie das mitgelieferte Ladegerät und gehen wie folgt vor: Legen Sie die Batterie in das Ladegerät und stecken Sie den Stecker des Ladegerätes in die Steckdose. Für eine komplette Völlladung der Batterie empfehlen wir, dass die Batterie für 100~140 Minuten geladen wird; wenn die Batterie voll geladen ist, leuchtet die grüne LED auf der Ladestation und blinkt.

## WARNUNG

Falsche Batteriespannungen (anders als unter 1.1 beschrieben) können den Drucker beschädigen. Die Tabelle unter 1.1. gibt die genaue Spezifikation (Tab. 1.1)

Max Ladung mit	0.5A
Max Ladungsspannung	100V-240V

(Tab. 1.1)

### 3.2 Information über die Benutzung der Batterien

Die neuen Ni-MH Batterien erreichen ihren maximalen Performanz-Level nur, wenn sie einmal komplett entladen waren und mindestens zwei- oder dreimal voll geladen worden sind.

Benutzen Sie niemals eine beschädigte Ladestation oder beschädigte Batterien.

Die Betriebsdauer einer Batterieladung hängt von der Art und Weise des Druckes ab und von der Menge des zu druckenden Textes ab.

Die Aufladezeit variiert und hängt vom Entladelevel der Batterie und dem Typ des Ladegerätes ab. Die Batterien können mehrere hundertmal entladen und wieder aufgeladen werden, ihre Leistung verringert sich allerdings mit der Zeit. Wenn die Dauer einer Ladung weniger hält als normal, ist es notwendig die Batterie auszutauschen.

Benutzen Sie nur Batterien die mit der Spezifikation übereinstimmen.

Sie sollen wiederaufladbar sein und nur mit einer genehmigten Ladestation geladen werden.

Wenn die Ladestation nicht benutzt wird, nehmen Sie den Stecker aus der Steckdose.

Auch wenn Batterien nicht benutzt werden, entladen sie sich mit der Zeit.

Ni-MH Batterien halten länger, wenn Sie diese komplett entladen.

Extreme Temperaturen können die Batterieladung beeinflussen, halten Sie die Temperaturen für die Lagerung unbedingt wie vorgeschrieben ein.

### 3.2 Entsorgung von Batterien

Batterien müssen recycelt oder ordentlich entsorgt werden.

Werfen Sie keine Batterien in den Hausmüll

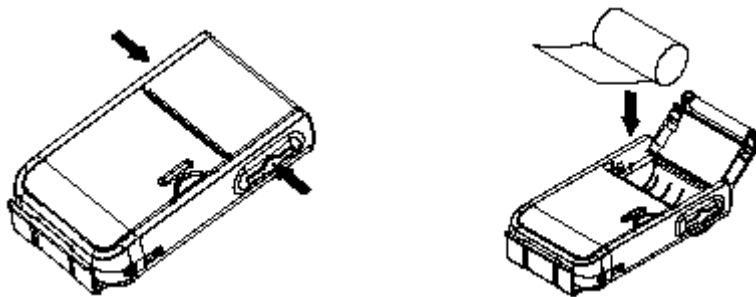
Werfen Sie keine Batterien in ein offenes Feuer!

#### 4. Laden des Papiers

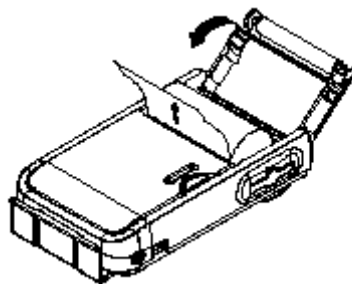
Der Drucker ist mit einem Mechanismus "Easy Load" ausgestattet um ein einfaches Laden des Papiers zu gewährleisten. Wenn das Papier geladen wird, legen Sie es in den Drucker und ziehen ein wenig Papier von Rolle.

Um das Papier zu wechseln gehen Sie wie folgt vor:

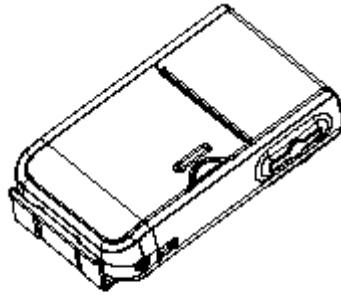
- 1.) Öffnen Sie den Deckel des Druckers mit Druck auf die seitlichen Knöpfe und legen die Rolle so in den Drucker wie in der unteren Abbildung gezeigt



- 2.) Ziehen Sie ein wenig Papier heraus und schließen Sie den Deckel mit Druck auf die linke Seite des Deckels



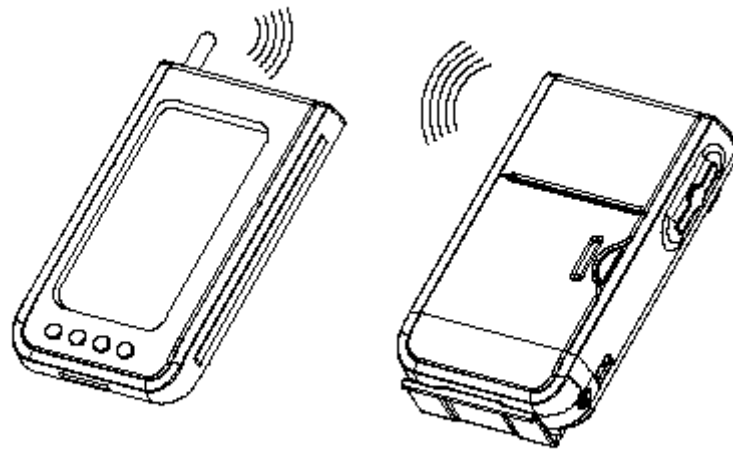
3) Reißen Sie das Papier ab. Der Drucker ist jetzt fertig.



## 5. Schnittstellen

### 5.1 Kommunikation mit Bluetooth

Der Drucker kommuniziert mit jedem Gerät mit Bluetooth Ausstattung über Radiofrequenzen in einer Entfernung von bis zu 10 Metern und einem Datenfluss von 720kbytes und hält die Verbindung konstant.

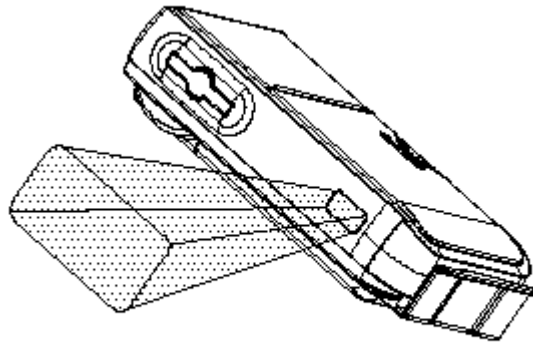


## 5.2 Kommunikation mit IrDA

Richten Sie die Infrarot-Schnittstelle des sendenden Gerätes direkt auf die IrDA Schnittstelle des Druckers. Die Kommunikation steht mit einem Abstand von 40 cm und einem Winkel von 15° nach oben und unten, rechts und links zur Verfügung. Vermeiden Sie, dass die Verbindung blockiert oder unterbrochen wird, da Daten sonst nicht korrekt gesendet werden.

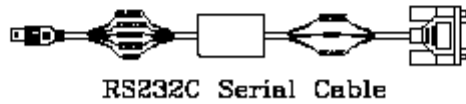
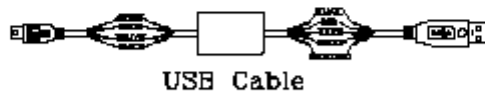
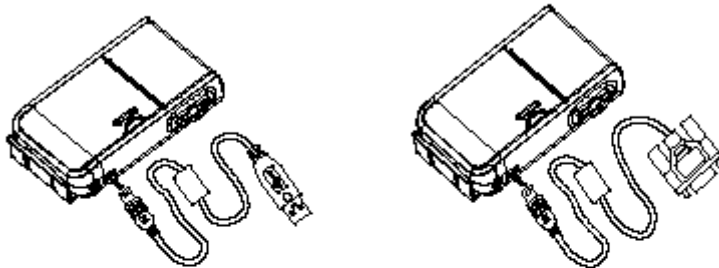
### WARNUNG

Die Datenübertragung unter Belastung durch Sonnenlicht und andere fluorizierende Quellen kann zu einer unkorrekten Datenübertragung führen. Die Datenübertragung kann unkorrekt erfolgen, wenn der Drucker längere Zeit nicht benutzt wurde und unter falscher Temperatur gelagert wurde. Der Abstand kann variieren abhängig vom sendenden Gerät und den Konditionen am Sendeort. (Der Kommunikationsabstand kann eventuell geringer sein als hier angegeben)



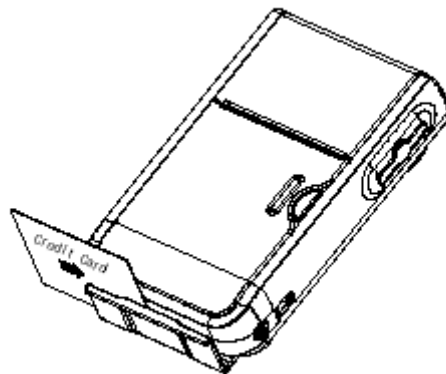
### 5.3 Kommunikation über serielles Kabel

Bitte folgen Sie den Abbildungen, der kleine USB Stecker wird immer in den Drucker gesteckt.



## 6. Lesen der Magnetkarte (Nur für Modelle mit Magnetkartenleser)

Der Magnetstreifen der Karte muss unten sein und zum Drucker zeigen. Ziehen Sie die Karte durch den Schlitz wie unten gezeigt von der linken zur rechten Seite. Durch die Erweiterung des Schlitzes links, ist die Karte einfacher durch den Schlitz zu ziehen. Ziehen Sie die Karte mit einer gleichmäßigen Bewegung durch den Schlitz und stoppen Sie nicht. Stellen Sie sicher, dass die Karte den Boden des Schlitzes berührt, wenn Sie die Karte durchziehen. Die Einheit gibt ein Signal „BEEP“ und die rote LED Lampe blinkt auf. Wenn ein Fehler aufgetreten ist leuchtet die rote Lampe dreimal auf und das Gerät gibt drei Signale „BEEP“ von sich, wenn die Karte nicht korrekt eingelesen wurde. Falls das Fehlersignal auftritt, ziehen Sie die Karte noch einmal durch.



## **7. Reinigen des Druckers**

Um den Drucker zu reinigen nehmen Sie ein Staubtuch oder ein weiches Tuch. Bevor der Drucker gereinigt wird, stellen Sie sicher, dass das Gerät ausgeschaltet ist. Benutzen Sie keinen Alkohol oder andere Lösungen zum Reinigen. Benutzen Sie keine Bürsten und lassen Sie kein Wasser oder andere Flüssigkeiten in den Drucker laufen.